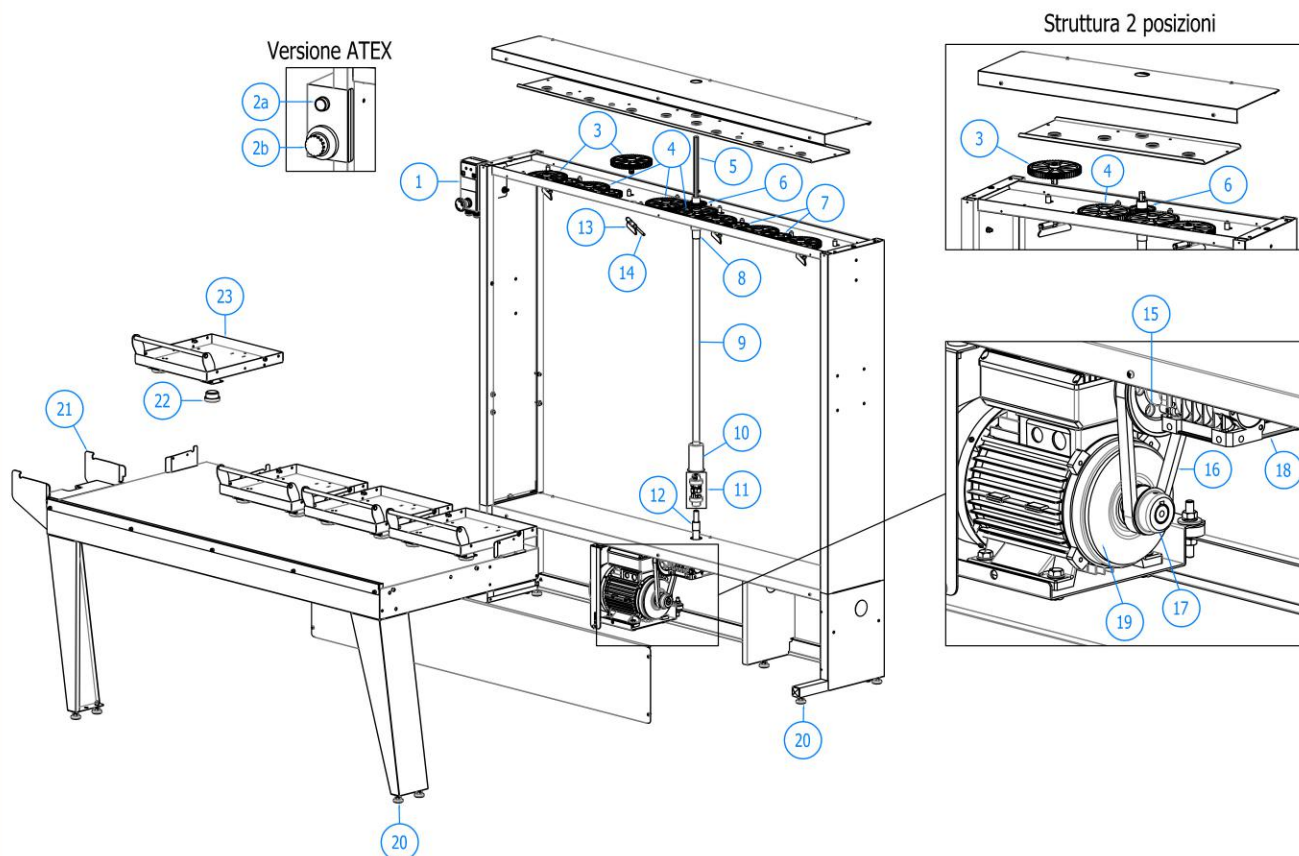




SIRIO HH INDUSTRIAL



N°	Code	Description	N°	Code	Description	N°	Code	Description
1	012245	Quadro IP54 IP54 control panel	9	019768	Protezione albero L=930 Shaft protection L=930	18	103503	Riduttore IP54 IP54 Gearbox reducer
2a	103832	Pulsante avvio ATEX Atex start push-button	10	008283	Protezione giunto Coupling protection	18	103584	Riduttore ATEX ATEX Gearbox reducer
2b	103831	Pulsante emergenza ATEX Atex emergency Push-button	11	017312	Giunto completo Ø14/esag,12 Complete coupling Ø14/hex.12	19	103998	Motore IP54 IP54 Motor
3	019756	Ingranaggio Ø120 con perno Ø120 Gear with shaft	12	008525	Albero riduttore Gearbox reducer shaft	19	103995	Motore ATEX Atex Motor
4	008202	Ingranaggio folle Ø120 Ø120 idle gear	13	019757	Ventola agitazione Sirio Ind.HH Sirio Ind.HH stirring fan	20	103771	Piedino Foot
5	019796	Albero di trasmiss. L=1038,5 Transmission shaft L=1038,5	14	104017	Spina Ø6x80 Ø6x80 pin	21	012665	Ribaltatore Tipper
6	008194	Ingranaggio con foro esag. Gear with Hexagonal hole	15	004979	Puleggia Ø100 Ø100 pulley	22	101350	Sfera portante Ball transfer
7	001213	Ingranaggio folle Ø60 Ø60 idle gear	16	102527	Cinghia A18 A18 Belt	23	015845	Carrello completo Complete cart
8	008585	Protezione superiore Upper protection	17	005387	Puleggia Ø40 Ø40 pulley			